

男子選手権 A ブロック	角倉	加藤	林	勝敗	順位
角倉 陽太 (西尾ジュニア)		○ 15- 9 15- 7	○ 15- 7 15- 3	M 2-0 G 4-0 P 60-26	1
加藤 煌大 (TOYOKAWA Jr. B. C)	× 9-15 7-15		○ 15-12 13-15 15-10	M 1-1 G 2-3 P 59-67	2
林 晟生 (ウイスタリアジュニア)	× 7-15 3-15	× 12-15 15-13 10-15		M 0-2 G 1-4 P 47-73	3

男子選手権 B ブロック	坂本	内田	若山	勝敗	順位
坂本 羽琉 (SGUジュニア)		○ 15- 7 15- 8	○ 15- 5 15- 6	M 2-0 G 4-0 P 60-26	1
内田 悠陽 (ハシルトン)	× 7-15 8-15		○ 15-12 15- 4	M 1-1 G 2-2 P 45-46	2
若山 聖 (安城ジュニア)	× 5-15 6-15	× 12-15 4-15		M 0-2 G 0-4 P 27-60	3

男子選手権 C ブロック	田中	板倉	中野	勝敗	順位
田中 颯真 (岡崎ジュニアB. C)		× X- X-	× X-	M 0-2 G 0-4 P 0-60	3
板倉 勇矢 (バドラッシュ)	○ -X -X		× 7-15 12-15	M 1-1 G 2-2 P 49-30	2
中野 正翔 (ミナクサ会)	○ -X	○ 15- 7 15-12		M 2-0 G 4-0 P 60-19	1

男子選手権 D ブロック	平井	牧野	仁枝	勝敗	順位
平井 賢志 (ウイスタリアジュニア)		○ 15-11 15-10	× 6-15 13-15	M 1-1 G 2-2 P 49-51	2
牧野 航大 (日進ジュニア)	× 11-15 10-15		× 11-15 11-15	M 0-2 G 0-4 P 43-60	3
仁枝 琥多郎 (西尾ジュニア)	○ 15- 6 15-13	○ 15-11 15-11		M 2-0 G 4-0 P 60-41	1

男子選手権 E ブ ロ ッ ク	柴 田	時 岡	和 方	勝 敗	順位
柴田 飛宏 (師勝ジュニア)		○ 15- 4 15- 5	○ 15- 3 15- 6	M 2-0 G 4-0 P 60-18	1
時岡 祥太郎 (TOYOKAWA Jr. B. C)	× 4-15 5-15		× 13-15 7-15	M 0-2 G 0-4 P 29-60	3
和方 達 (大府西中)	× 3-15 6-15	○ 15-13 15- 7		M 1-1 G 2-2 P 39-50	2

男子選手権 F ブ ロ ッ ク	石 留	岩 崎	堀 内	勝 敗	順位
石留 遼也 (FANATIC)		○ 15- 6 11-15 15- 8	○ 15- 5 15- 6	M 2-0 G 4-1 P 71-40	1
岩崎 友汰 (ハシルトン)	× 6-15 15-11 8-15		○ 15- 6 15- 5	M 1-1 G 3-2 P 59-52	2
堀内 星那 (大府南中)	× 5-15 6-15	× 6-15 5-15		M 0-2 G 0-4 P 22-60	3

男子選手権 G ブ ロ ッ ク	小 川	加 藤	安 藝	勝 敗	順位
小川 翔大 (武豊中)		○ 15-13 15- 6	○ 15- 7 15-10	M 2-0 G 4-0 P 60-36	1
加藤 聡太郎 (めだか豊橋スポ少)	× 13-15 6-15		○ 15-13 15- 8	M 1-1 G 2-2 P 49-51	2
安藝 大智 (ウイスタリアジュニア)	× 7-15 10-15	× 13-15 8-15		M 0-2 G 0-4 P 38-60	3

男子選手権 H ブ ロ ッ ク	深 田	山 内	飯 田	勝 敗	順位
深田 朔玖 (ウイスタリアジュニア)		○ 15- 9 15- 7	○ 15-10 15- 5	M 2-0 G 4-0 P 60-31	1
山内 懐生 (西尾ジュニア)	× 9-15 7-15		○ 15-10 15-12	M 1-1 G 2-2 P 46-52	2
飯田 柗希 (大府西中)	× 10-15 5-15	× 10-15 12-15		M 0-2 G 0-4 P 37-60	3

男子選手権 I ブ ロ ッ ク	前 田	松 山	長 谷	勝 敗	順位
前田 篤輝 (明生Jrバドミントン)		× 6-15 11-15	× 11-15 11-15	M 0-2 G 0-4 P 39-60	3
松山 和冬 (西尾ジュニア)	○ 15- 6 15-11		○ 15-10 15- 8	M 2-0 G 4-0 P 60-35	1
長谷 篤 (師勝ジュニア)	○ 15-11 15-11	× 10-15 8-15		M 1-1 G 2-2 P 48-52	2

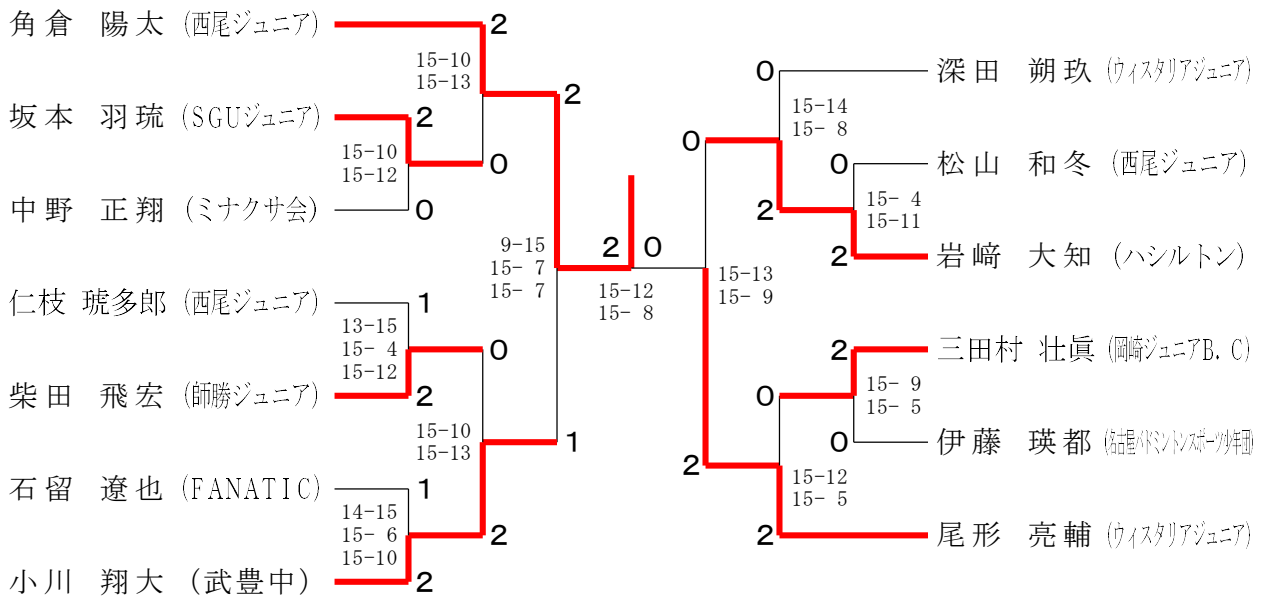
男子選手権 J ブ ロ ッ ク	岩 崎	小 島	松 田	勝 敗	順位
岩崎 大知 (ハシルトン)		○ 15- 8 15- 7	○ 15- 6 15- 5	M 2-0 G 4-0 P 60-26	1
小島 徹平 (バドラッシュ)	× 8-15 7-15		× 10-15 11-15	M 0-2 G 0-4 P 36-60	3
松田 琉来 (ミナクサ会)	× 6-15 5-15	○ 15-10 15-11		M 1-1 G 2-2 P 41-51	2

男子選手権 K ブ ロ ッ ク	三田村	伊 藤	本 橋	勝 敗	順位
三田村 壮真 (岡崎ジュニアB. C)		○ 15-11 15-10	○ 15- 9 15- 4	M 2-0 G 4-0 P 60-34	1
伊藤 亜檜 (大府南中)	× 11-15 10-15		× 8-15 12-15	M 0-2 G 0-4 P 41-60	3
本橋 侑直 (岩成台中)	× 9-15 4-15	○ 15- 8 15-12		M 1-1 G 2-2 P 43-50	2

男子選手権 L ブ ロ ッ ク	尾 形	八 代	横 井	勝 敗	順位
尾形 亮輔 (ウイスタリアジュニア)		○ 15- 7 15-11	○ 15- 8 15- 6	M 2-0 G 4-0 P 60-32	1
八代 崇太郎 (ミナクサ会)	× 7-15 11-15		○ 15-13 15-12	M 1-1 G 2-2 P 48-55	2
横井 碧璃 (日進ジュニア)	× 8-15 6-15	× 13-15 12-15		M 0-2 G 0-4 P 39-60	3

男子選手権 M ブ ロ ッ ク	伊 藤 陶 山	—	勝 敗	順 位
伊藤 瑛都 (名古屋バドミントンスポーツ少年団)	○ 15- 8 15-10	○ -X	M 2-0 G 4-0 P 60-18	1
陶山 玄 (大府南中)	× 8-15 10-15	○ -X	M 1-1 G 2-2 P 48-30	2
— ( — )	× X-	× X-	M 0-2 G 0-4 P 0-60	3

男子選手権 決勝トーナメント



男子一般 A ブ ロ ッ ク	脇 阪	小 野	杉 本	勝 敗	順 位
脇阪 涼平 (FANATIC)	○ 15- 9 15- 9	○ 15- 1 15- 5	M 2-0 G 4-0 P 60-24	1	
小野 俊輔 (岩成台中)	× 9-15 9-15	○ 15-11 15-14	M 1-1 G 2-2 P 48-55	2	
杉本 奏良 (SGUジュニア)	× 1-15 5-15	× 11-15 14-15	M 0-2 G 0-4 P 31-60	3	

男子一般 B ブロツク	尾崎	中川	久田	勝敗	順位
尾崎 陽亮 (バドラッシュ)		×	×	M 0-2 G 1-4 P 63-73	3
中川 愛翔 (岩成台中)	○ 15-14 15-13		×	M 1-1 G 2-2 P 48-57	2
久田 晴葵 (師勝ジュニア)	○ 13-15 15-7 15-14	○ 15-6 15-12		M 2-0 G 4-1 P 73-54	1

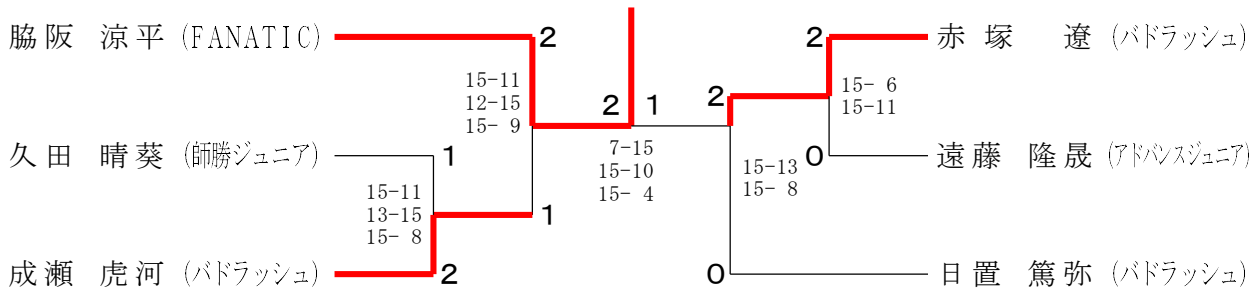
男子一般 C ブロツク	福田	成瀬	佐藤	勝敗	順位
福田 豊和 (TOYOKAWA Jr. B. C)		×	○	M 1-1 G 2-2 P 53-43	2
成瀬 虎河 (バドラッシュ)	○ 15-9 15-14		○	M 2-0 G 4-0 P 60-34	1
佐藤 稜大 (岩成台中)	×	×		M 0-2 G 0-4 P 24-60	3

男子一般 D ブロツク	中西	赤塚	高田	勝敗	順位
中西 陽友 (岩成台中)		×	○	M 1-1 G 2-2 P 47-49	2
赤塚 遼 (バドラッシュ)	○ 15-8 15-9		○	M 2-0 G 4-0 P 60-35	1
高田 侑歩 (安城ジュニア)	×	×		M 0-2 G 0-4 P 37-60	3

男子一般 E ブロツク	伊東	宇留野	日置	勝敗	順位
伊東 蒼真 (SGUジュニア)		×	×	M 0-2 G 1-4 P 59-72	3
宇留野 将太 (岩成台中)	○ 15-14 15-11		×	M 1-1 G 2-2 P 54-55	2
日置 篤弥 (バドラッシュ)	○ 15-7 12-15 15-12	○ 15-14 15-10		M 2-0 G 4-1 P 72-58	1

男子一般 F ブロツク	遠藤	河合	—	勝敗	順位
遠藤 隆晟 (アドバンスジュニア)		○ 15- 8 9-15 15- 9	○ -X	M 2-0 G 4-1 P 69-32	1
河合 海飛 (岩成台中)	× 8-15 15- 9 9-15		○ -X	M 1-1 G 3-2 P 62-39	2
— ( )	× X-	× X-		M 0-2 G 0-4 P 0-60	3

男子一般 決勝トーナメント



女子選手権 A ブロツク	清水	安藤	若杉	小島	勝敗	順位
清水 萌々香 (西尾ジュニア)		○ 15-10 15-13	○ 15- 6 15- 8	× 8-15 15-11 10-15	M 2-1 G 5-2 P 93-78	2
安藤 花恵 (師勝ジュニア)	× 10-15 13-15		○ 15-12 15-10	× 6-15 5-15	M 1-2 G 2-4 P 64-82	3
若杉 空花 (PHOENIX愛知)	× 6-15 8-15	× 12-15 10-15		× 2-15 2-15	M 0-3 G 0-6 P 40-90	4
小島 あい (FANATIC)	○ 15- 8 11-15 15-10	○ 15- 6 15- 5	○ 15- 2 15- 2		M 3-0 G 6-1 P 101-48	1

女子選手権 B ブロツク	本橋	小笠原	熊谷	勝敗	順位
本橋 歩奈 (岩成台中)		○ 15-12 15-11	○ 15- 6 15- 3	M 2-0 G 4-0 P 60-32	1
小笠原 愛泉 (SGUジュニア)	× 12-15 11-15		× 15-14 7-15 8-15	M 0-2 G 1-4 P 53-74	3
熊谷 光愛 (松川ジュニア)	× 6-15 3-15	○ 14-15 15- 7 15- 8		M 1-1 G 2-3 P 53-60	2

女子選手権 C ブロック	大久保	小林	高岡	勝敗	順位
大久保 杏莉 (豊橋ジュニア)		○ 15- 5 15- 7	× 10-15 15-13 8-15	M 1-1 G 3-2 P 63-55	1
小林 礼奈 (PHOENIX愛知)	× 5-15 7-15		○ 6-15 15-12 15- 9	M 1-1 G 2-3 P 48-66	3
高岡 亜優 (日進ジュニア)	○ 15-10 13-15 15- 8	× 15- 6 12-15 9-15		M 1-1 G 3-3 P 79-69	2

女子選手権 D ブロック	松田	森坂	日野	勝敗	順位
松田 知奈 (FANATIC)		○ 15- 6 15-11	○ 15- 4 15- 4	M 2-0 G 4-0 P 60-25	1
森坂 堇 (めだか豊橋スポ少)	× 6-15 11-15		× 4-15 9-15	M 0-2 G 0-4 P 30-60	3
日野 佑奈 (SGUジュニア)	× 4-15 4-15	○ 15- 4 15- 9		M 1-1 G 2-2 P 38-43	2

女子選手権 E ブロック	大石	神崎	鈴木	勝敗	順位
大石 乃愛 (ときわBC)		○ 15- 2 15- 5	○ 15- 5 15- 4	M 2-0 G 4-0 P 60-16	1
神崎 杏南 (高森中)	× 2-15 5-15		× 11-15 15-13 13-15	M 0-2 G 1-4 P 46-73	3
鈴木 柚羽 (豊橋ジュニア)	× 5-15 4-15	○ 15-11 13-15 15-13		M 1-1 G 2-3 P 52-69	2

女子選手権 F ブロック	中川	小林	白井	勝敗	順位
中川 陽葵 (日進ジュニア)		× 9-15 3-15	× 15-13 13-15 13-15	M 0-2 G 1-4 P 53-73	3
小林 美菜 (守山北中)	○ 15- 9 15- 3		× 10-15 15-12 11-15	M 1-1 G 3-2 P 66-54	2
白井 千晴 (FANATIC)	○ 13-15 15-13 15-13	○ 15-10 12-15 15-11		M 2-0 G 4-2 P 85-77	1

女子選手権 G ブロック	齋藤	山田	脇口	勝敗	順位
齋藤 柚佳 (アドバンスジュニア)		×	×	M 0-2 G 0-4 P 35-60	3
山田 莉瑚 (西尾ジュニア)	○ 15-11 15-12		○ 15- 3 15- 4	M 2-0 G 4-0 P 60-30	1
脇口 あゆり (SGUジュニア)	○ 15- 8 15- 4	×		M 1-1 G 2-2 P 37-42	2

女子選手権 H ブロック	松田	板谷	山來	勝敗	順位
松田 凜 (松川ジュニア)		○ 15- 7 15- 4	○ 15- 8 15- 8	M 2-0 G 4-0 P 60-27	1
板谷 想奈 (TOYOKAWA Jr. B. C)	×		○ 15-14 12-15 15-12	M 1-1 G 2-3 P 53-71	2
山來 愛紗 (ウイスタリアジュニア)	×	×		M 0-2 G 1-4 P 57-72	3

女子選手権 I ブロック	坂下	加藤	手島	勝敗	順位
坂下 和奏 (ときわBC)		○ 15- 6 15-10	○ -X	M 2-0 G 4-0 P 60-16	1
加藤 向日葵 (めだか豊橋スポ少)	×		○ -X	M 1-1 G 2-2 P 46-30	2
手島 あおい (西尾ジュニア)	×	×		M 0-2 G 0-4 P 0-60	3

女子選手権 J ブロック	鷹羽	白居	松尾	勝敗	順位
鷹羽 亜実 (PHOENIX愛知)		×	×	M 0-2 G 1-4 P 36-70	3
白居 杏梨 (TOYOKAWA Jr. B. C)	○ 10-15 15-13 15- 8		○ 15- 1 15- 2	M 2-0 G 4-1 P 70-39	1
松尾 里紗 (SGUジュニア)	○ -X	×		M 1-1 G 2-2 P 33-30	2



女子選手権 K ブロック	本田	金岡	東村	勝敗	順位
本田 結望 (師勝ジュニア)		○ 15-14 15- 4	× 15- 9 6-15 5-15	M 1-1 G 3-2 P 56-57	2
金岡 真椰 (松原中)	× 14-15 4-15		× 7-15 7-15	M 0-2 G 0-4 P 32-60	3
東村 江莉 (FANATIC)	○ 9-15 15- 6 15- 5	○ 15- 7 15- 7		M 2-0 G 4-1 P 69-40	1

女子選手権 L ブロック	松野	初野	芦田	勝敗	順位
松野 心波 (西尾ジュニア)		○ 15- 3 15- 7	○ 15- 2 15- 9	M 2-0 G 4-0 P 60-21	1
初野 桃香 (岩成台中)	× 3-15 7-15		○ 15-12 15-11	M 1-1 G 2-2 P 40-53	2
芦田 咲月 (日進ジュニア)	× 2-15 9-15	× 12-15 11-15		M 0-2 G 0-4 P 34-60	3

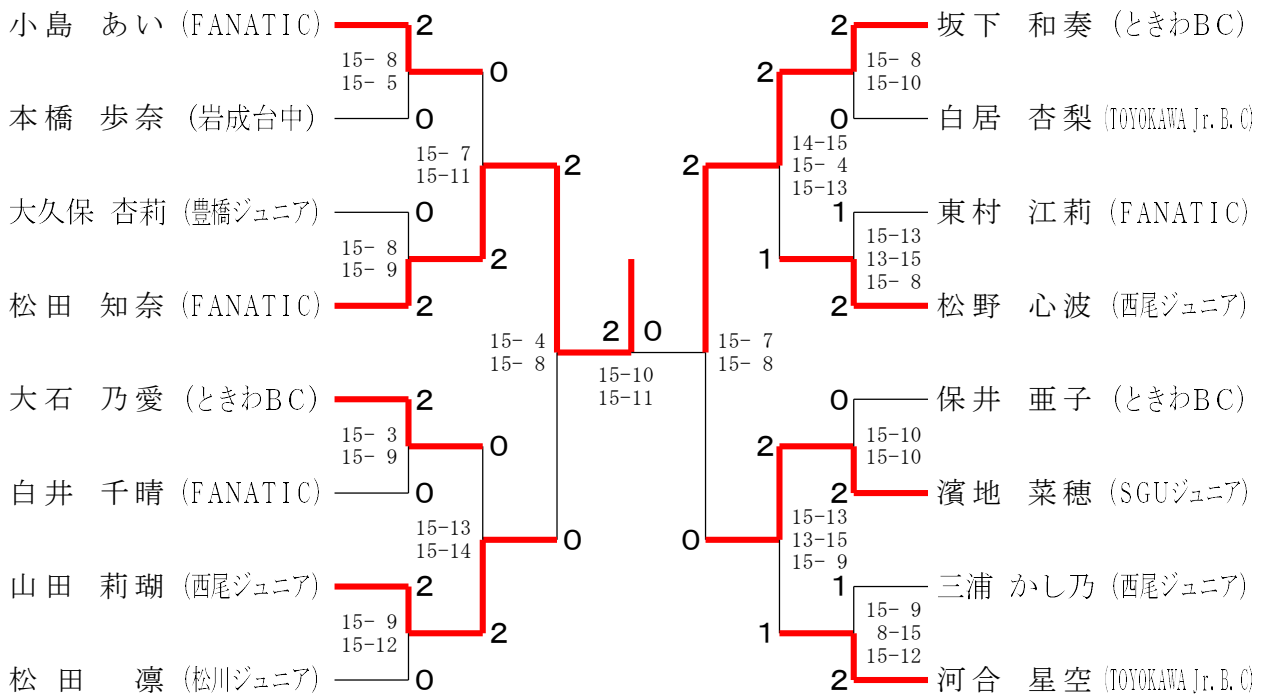
女子選手権 M ブロック	浦越	名知	保井	勝敗	順位
浦越 栞奈 (豊橋ジュニア)		× 14-15 15- 6 6-15	× 7-15 15-11 8-15	M 0-2 G 2-4 P 65-77	3
名知 里紗 (アドバンスジュニア)	○ 15-14 6-15 15- 6		× 7-15 9-15	M 1-1 G 2-3 P 52-65	2
保井 亜子 (ときわBC)	○ 15- 7 11-15 15- 8	○ 15- 7 15- 9		M 2-0 G 4-1 P 71-46	1

女子選手権 N ブロック	濱地	木戸	鈴木	勝敗	順位
濱地 菜穂 (SGUジュニア)		○ 15-10 15-14	○ 15- 6 15- 9	M 2-0 G 4-0 P 60-39	1
木戸 つらら (FANATIC)	× 10-15 14-15		○ 15- 4 15- 7	M 1-1 G 2-2 P 54-41	2
鈴木 咲絢 (師勝ジュニア)	× 6-15 9-15	× 4-15 7-15		M 0-2 G 0-4 P 26-60	3

女子選手権 Oブロック	伊藤	三浦	中尾	勝敗	順位
伊藤 有希 (長久手ジュニアバドミントン部)	/	× 8-15 13-15	○ 15-11 15-11	M 1-1 G 2-2 P 51-52	2
三浦 かし乃 (西尾ジュニア)		○ 15- 8 15-13	○ 15- 3 15- 1	M 2-0 G 4-0 P 60-25	1
中尾 葵 (アドバンスジュニア)		× 11-15 11-15	× 3-15 1-15	M 0-2 G 0-4 P 26-60	3

女子選手権 Pブロック	河合	加藤	加藤	勝敗	順位
河合 星空 (TOYOKAWA Jr. B. C)	/	○ 15- 8 15- 6	○ 15- 4 15-12	M 2-0 G 4-0 P 60-30	1
加藤 杏 (日進ジュニア)		× 8-15 6-15	× 4-15 4-15	M 0-2 G 0-4 P 22-60	3
加藤 日和 (SGUジュニア)		× 4-15 12-15	○ 15- 4 15- 4	M 1-1 G 2-2 P 46-38	2

女子選手権 決勝トーナメント



女子一般 A ブロック	小沼	長江	西村	臼井	勝敗	順位
小沼 千穂理(Toyokawa Jr. B. C)		○ 15-11 15- 5	× 10-15 7-15	× 15-14 5-15 6-15	M 1-2 G 3-4 P 73-90	3
長江 愛未 (アドバンスジュニア)	× 11-15 5-15		× 2-15 7-15	× 7-15 6-15	M 0-3 G 0-6 P 38-90	4
西村 莉愛 (長久手ジュニアバドミントン部)	○ 15-10 15- 7	○ 15- 2 15- 7		× 8-15 3-15	M 2-1 G 4-2 P 71-56	2
臼井 望華 (たんぽぽB. C)	○ 14-15 15- 5 15- 6	○ 15- 7 15- 6	○ 15- 8 15- 3		M 3-0 G 6-1 P 104-50	1

女子一般 B ブロック	深谷	木戸	豊田	勝敗	順位
深谷 心音 (長久手ジュニアバドミントン部)		○ 15- 8 15- 5	○ 15- 6 15- 6	M 2-0 G 4-0 P 60-25	1
木戸 結彩 (ウイスタリアジュニア)	× 8-15 5-15		○ 15-13 15-13	M 1-1 G 2-2 P 43-56	2
豊田 瑠海 (豊橋ジュニア)	× 6-15 6-15	× 13-15 13-15		M 0-2 G 0-4 P 38-60	3

女子一般 決勝トーナメント

